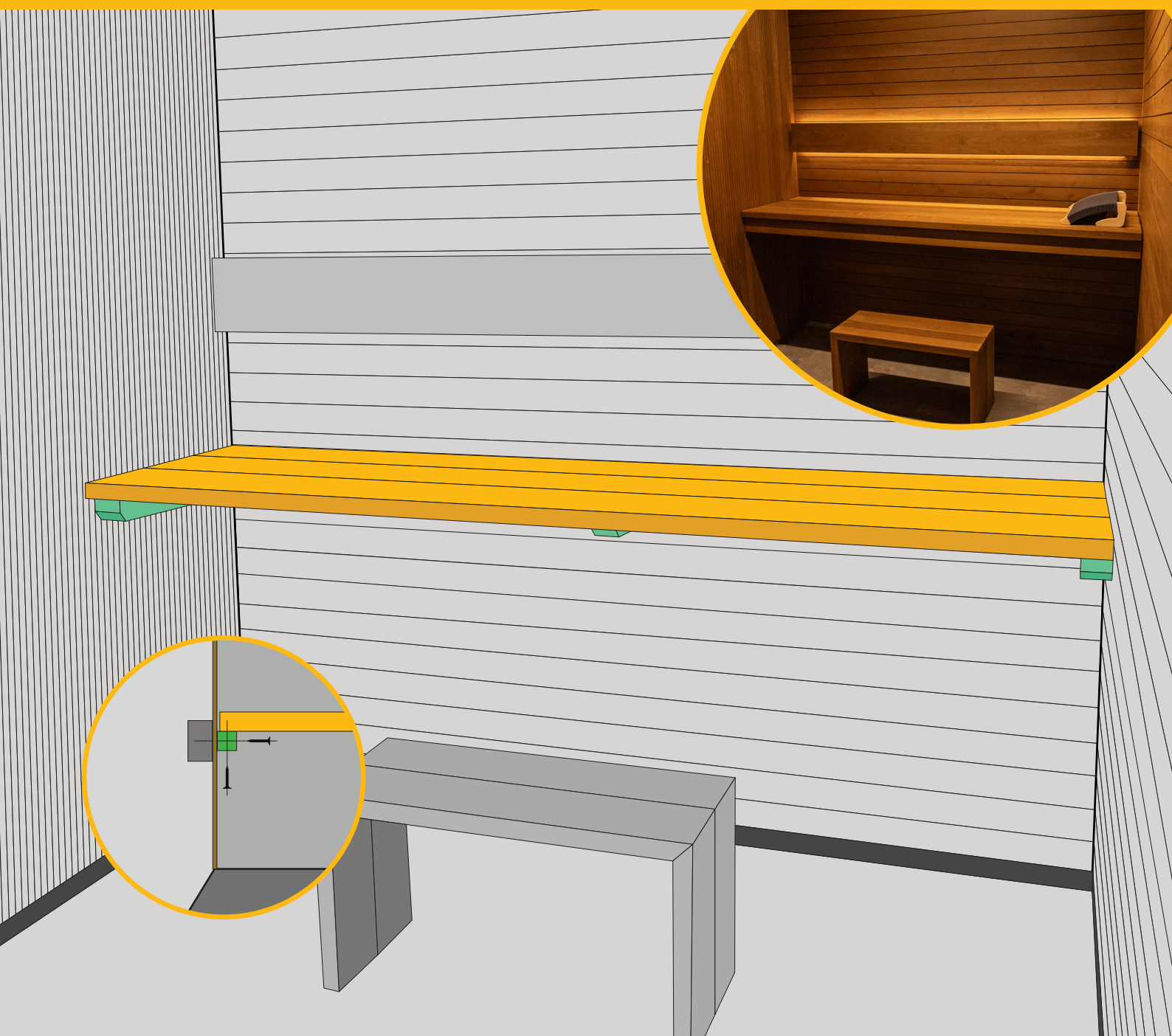


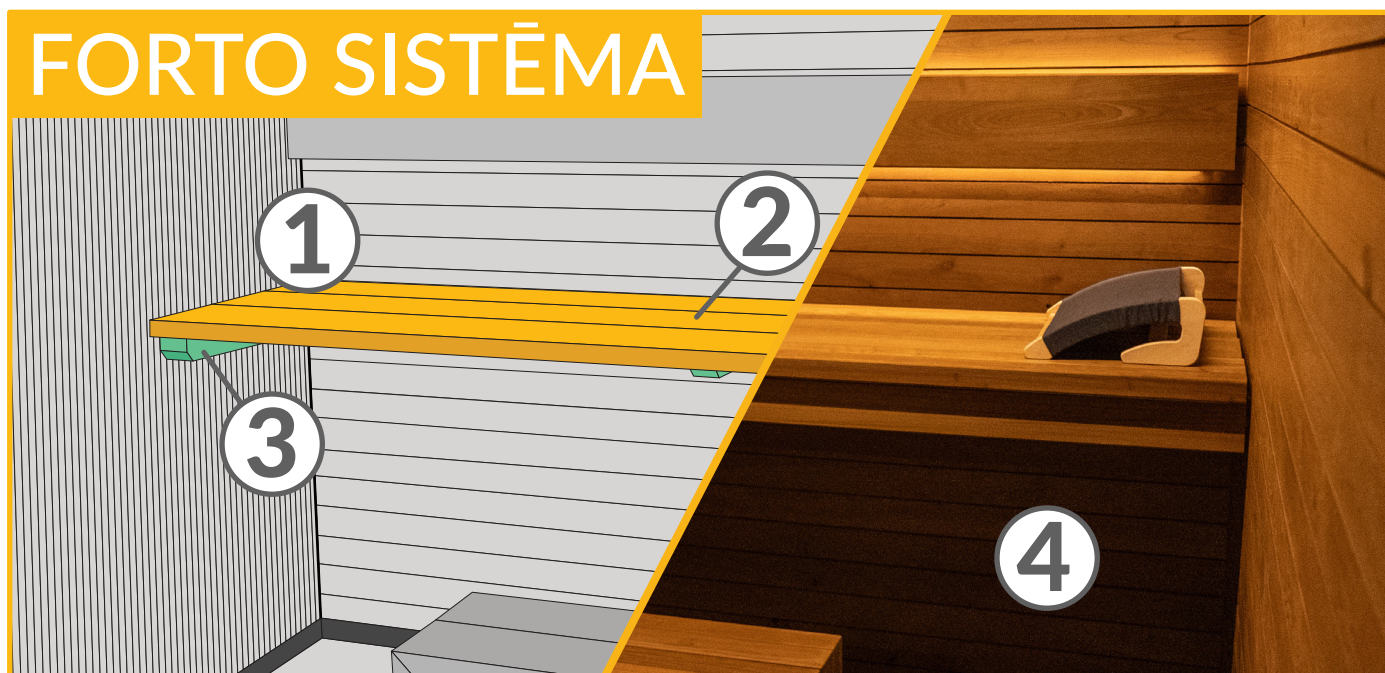
**O'WOOD**  
by ošukalns

# FORTO

PIRTS LĀVU SISTĒMA

## PIRMĀ BEZRĀMJA PIRTS LĀVU SISTĒMA



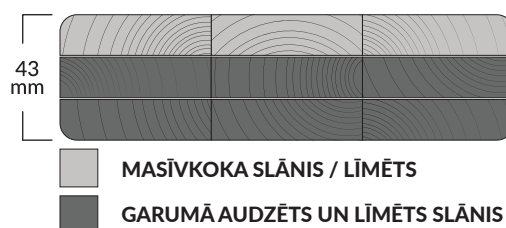


## ① FORTO PRIEKŠROCĪBAS

- Pirmais bezrāmja risinājums pirts lāvām
- Bez vidus balstiem veidotā sistēma rada vieglu un elegantu dizainu
- Dizains, kas 15 gadu laikā pilnveidots ar inovācijām un uzlabojumiem
- Augstākās kvalitātes materiāli un apdare
- Ātra un vienkārša montāža – uzstādīšanas laiks mazāks par 30 minūtēm

## ② LĀVAS DĒĻI

- Trīsslāņu koka kompozītmateriāls
- Stūru noapaļojums 6 mm
- Slīpēta virsmas apdare
- Augsta mehāniskā nestspēja un izturība



Koksnes tips	Izturība
Apse / Alksnis	1200 kg
Termo Apse / Termo Alksnis	800 kg

\*Viena lāvas dēļa (43x160) slodzes tests



- Koka sugas



APSE



ALKSNIS

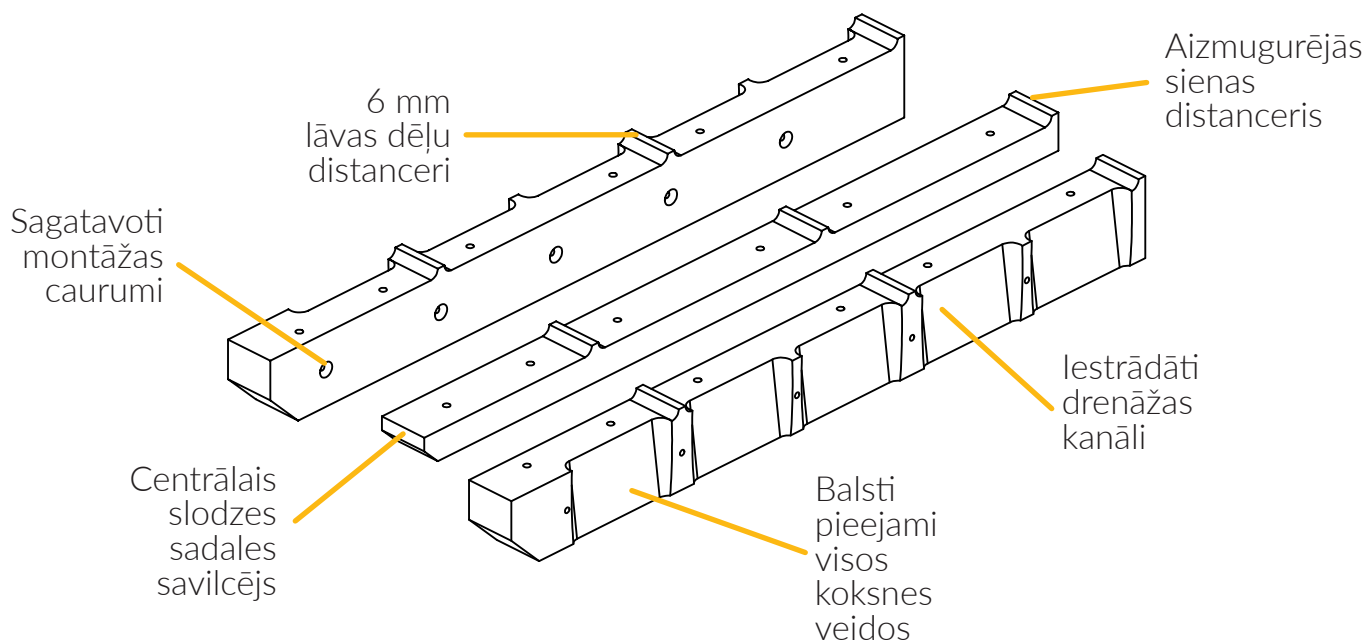


TERMO APSE



TERMO ALKNIS

### ③ STIPRINĀJUMI



### ④ PIEMĒRI



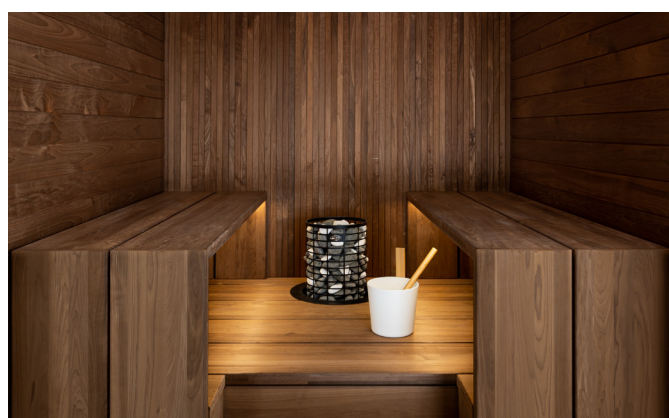
Klasiskā Forto pirts solu sistēma divos līmeņos. Termo apse. Priekšējais apdares dēlis.



Klasiskā Forto pirts solu sistēma divos līmeņos. Alkšņa koksne. Atbalsta margas veidotas no konstrukcijas brusām.



Individuāls Forto pirts solu sistēmas risinājums ar 90° gala dēļiem. Termo apse.

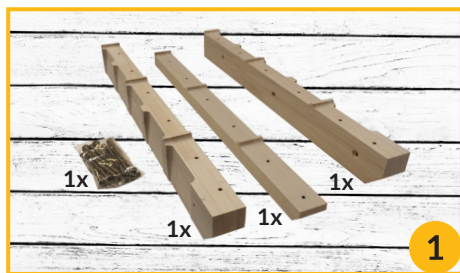


Forto sistēmu var izmantot arī kā paaugstinātas grīdas elementu pirtī. Termo alkšnis.

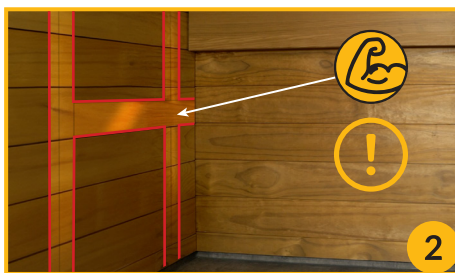
Klasiskā Forto pirts solu sistēma ir ātrs un vienkāršs risinājums, kas piemērots gandrīz jebkurai pirtij. O'WOOD var izgatavot arī individuālus risinājumus, piemēram, L veida stūrus un 90° gala dēļus.



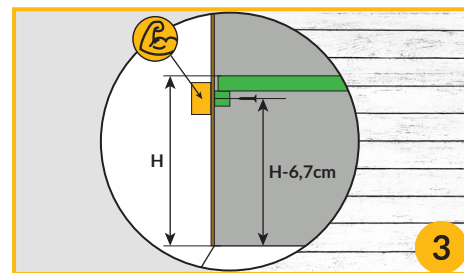
# INSTRUKCIJA



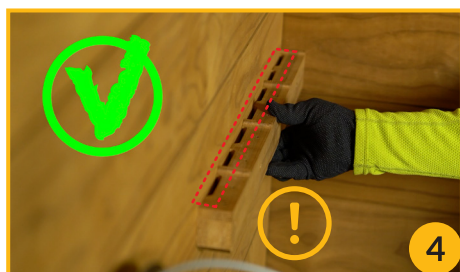
Katrs Forto pirts lāvas dēļu stiprinājumu komplekts ietver divus sienas balstus, centrālo savilcējkomponentu un skrūvju komplektu.



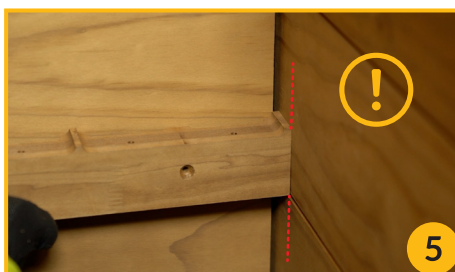
Pirms Forto pirts lāvas komplekta montāžas pārliecinieties, ka aiz pirts sienas apdares dēļiem ir nesošo siju konstrukcija.



Izvēlieties vēlamo pirts sola augstumu. Forto lāvas dēļu balsti tiek montēti zem lāvas dēļiem. Pareizai uzstādīšanai, sekojiet instrukcijas attēlam.



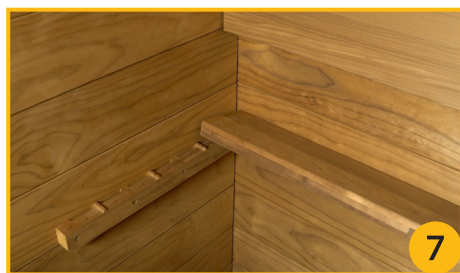
Forto sistēmas sienas stiprinājumi ir jāmontē ar drenāžas kanāliem pret sienu.



Forto sistēmas stiprinājumi ir jāmontē cieši pie aizmugurējās sienas. Balsti ir veidoti tā, lai nodrošinātu precīzu 6mm atstarpi starp lāvas dēļiem un aizmugurējo sienu.



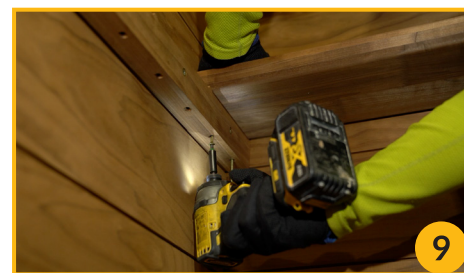
Pārliecinieties, ka sienas stiprinājuma elements ir līmenī, pēc tam pieskrūvējiet to pie sienas. Atkārtojiet šo darbību abiem sienas balstiem, izmantojot komplektā iekļautās 6x100 mm skrūves.



Novietojiet Forto lāvas dēļus uz sienas balstiem. Katrs dēlis precīzi iegulsies tam paredzētajās balstu rievās.



Svarīgi - katrā lāvas dēļa galā ir jābūt 6 mm atstarpei no sienas. Tas nodrošina mitruma novadīšanu un pagarina lāvas dēļu, sienas balstu un pirts sienu kalpošanas laiku.



Pieskrūvējiet lāvas dēļus pie Forto stiprinājumiem, izmantojot komplektā iekļautās 4,5x80 mm skrūves.



Uzstādi centrālo savilcēju, izmantojot 4,5x50 mm skrūves. Ņemiet vērā, ka savilcējs tiek pieskrūvēts tikai pie lāvas dēļiem un netiek stiprināts pie aizmugurējās sienas.



Papildiespeja: uzstādi nosedzošo apdares dēli sola priekšpusē. Apdares dēļa stiprināšanai pie sola balstiem izmantojiet metāla leņķa stiprinājumus. Skrūves un stiprinājumi nav iekļauti komplektā.



Noskenējiet QR kodu, lai skatītu instrukcijas video versiju.

# AKSESUĀRI

PRODUKTS			KOKSNES TIPS	IZMĒRI (mm)	
PAGALVIS 370 LIGHT			Apse, Alksnis	90x315x370	
PAGALVIS 450 LIGHT			Apse, Alksnis	90x315x450	
PAGALVIS AR LINA AUDEKLU			Apse, Alksnis	120x315x450	
SMILŠU PULKSTENIS			Apse, Alksnis, Termo Osis	43x40x275	
PAKARAMAIS			Apse, Alksnis, Termo Apse	150x40x730	
PAKARAMAIS AR PLAUKTU			Apse, Alksnis, Termo Apse	175x103x730	
VENTILĀCIJAS LŪKA D100			Apse, Alksnis, Termo Apse	30xD145	
VENTILĀCIJAS LŪKA D125			Apse, Alksnis, Termo Apse	30xD169	
SAUNAS SOLS			Apse, Alksnis, Termo Apse	800x294x365 800x294x430 800x325x365 800x325x430	800x405x365 800x405x430 1000x294x430 1000x325x430 1000x405x430
PIRTS CEPURE			Vilnas filcs, balts Vilnas filcs, pelēks	Viens izmērs	

# PAR MUMS

## KOKA SKAISTĀ PUSE

O'WOOD specializējas augstākās kvalitātes kokmateriālu ražošanā pirtīm, terasēm, āra un iekštelpu dizainam, kā arī apdares risinājumiem. Mūsu produkti ir plaši atzīti Baltijas reģionā, Ziemeļvalstīs, Rietumeiropā, Apvienotajā Karalistē, kā arī pat tādos attālos tirgos kā Japāna un Jaunzēlande.

Uzmanība detaļām, augsti kvalitātes standarti un spēja pielāgot ražošanas procesus un produktus klientu vajadzībām ir mūsu galvenās priekšrocības. Mēs vienmēr ticamies pēc izcilības klientu apmierinātībā.

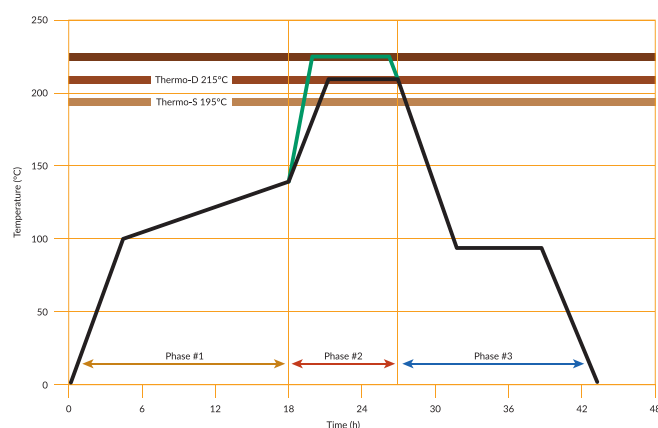
O'WOOD ir daļa no OŠUKALNS GRUPAS, kas dibināta 1993. gadā un atrodas Jēkabpilī, Latvijā. OŠUKALNS GRUPA darbojas vairākās dažādās nozarēs, un tās gada apgrozījums pārsniedz 80 miljonus eiro.



## Termokoksne

Termokoksnes apstrāde notiek specializētā karsēšanas kamerā, un atkarībā no koksnes biezuma process ilgst no 24 līdz 78 stundām, sasniedzot līdz pat 225 °C temperatūru. Lai nodrošinātu precīzas fizikālās un ķīmiskās izmaiņas koksnes struktūrā, apstrādes laikā tiek izmantots tikai karstums un tvaiks.

Termokoksne nesatur ķīmiskas piedevas – tā ir dabiska, ilgmūžīga un noturīga pret sēnītēm un kukaiņiem. Tāpat tai piemīt izcila izmēru stabilitāte jebkuros apstākļos.



Visi O'WOOD piedāvātie termokoksnes materiāli ir industriāli testēti, un to izturība, ilgmūžība un kvalitāte atbilst augstākajiem nozares standartiem.



## KOKA SKAISTĀ PUŠE

Bebri iela 104a  
Jēkabpils, LV-5201  
Latvija  
+371 22 421 944  
info@owood.lv



[WWW.OWOOD.LV](http://WWW.OWOOD.LV)